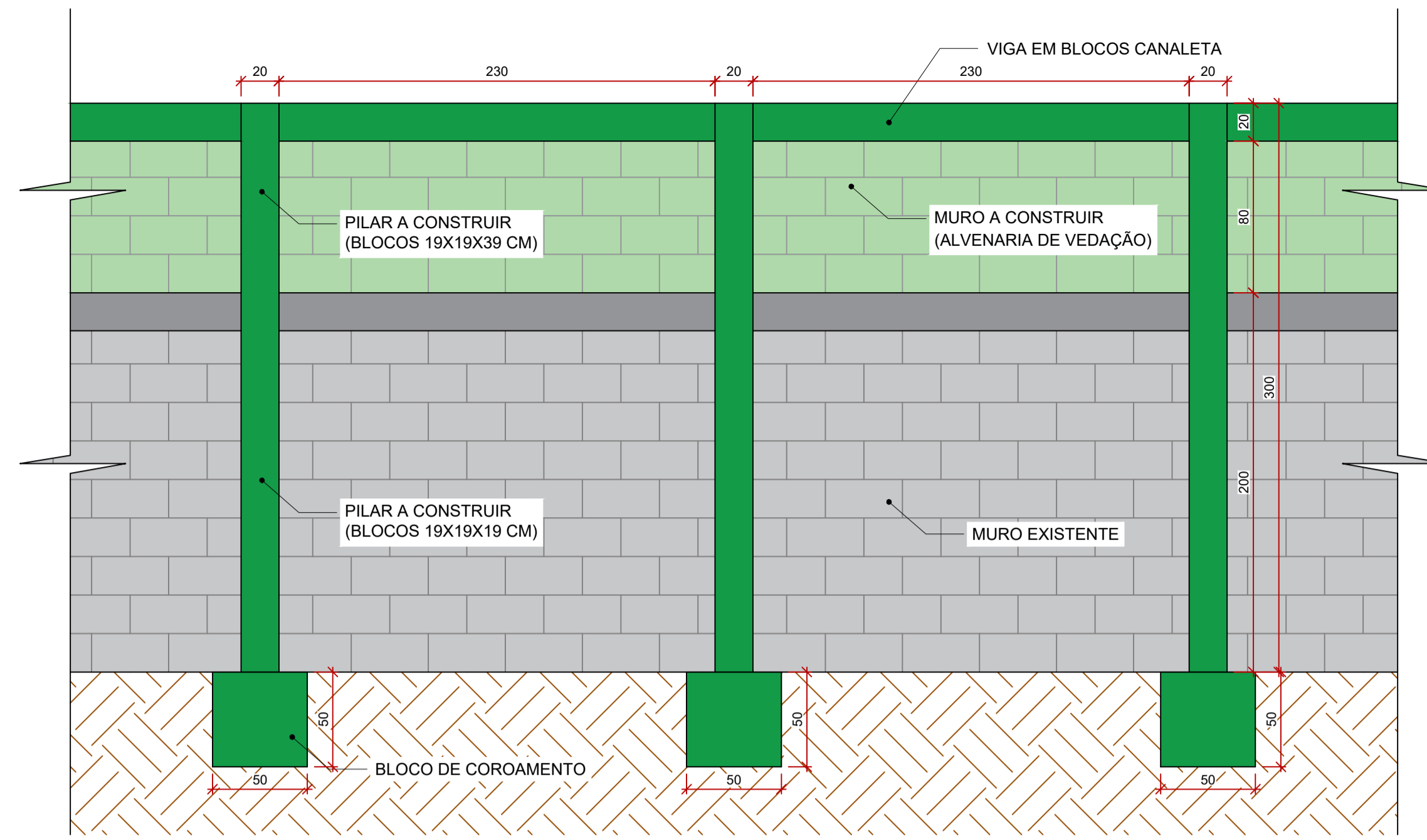
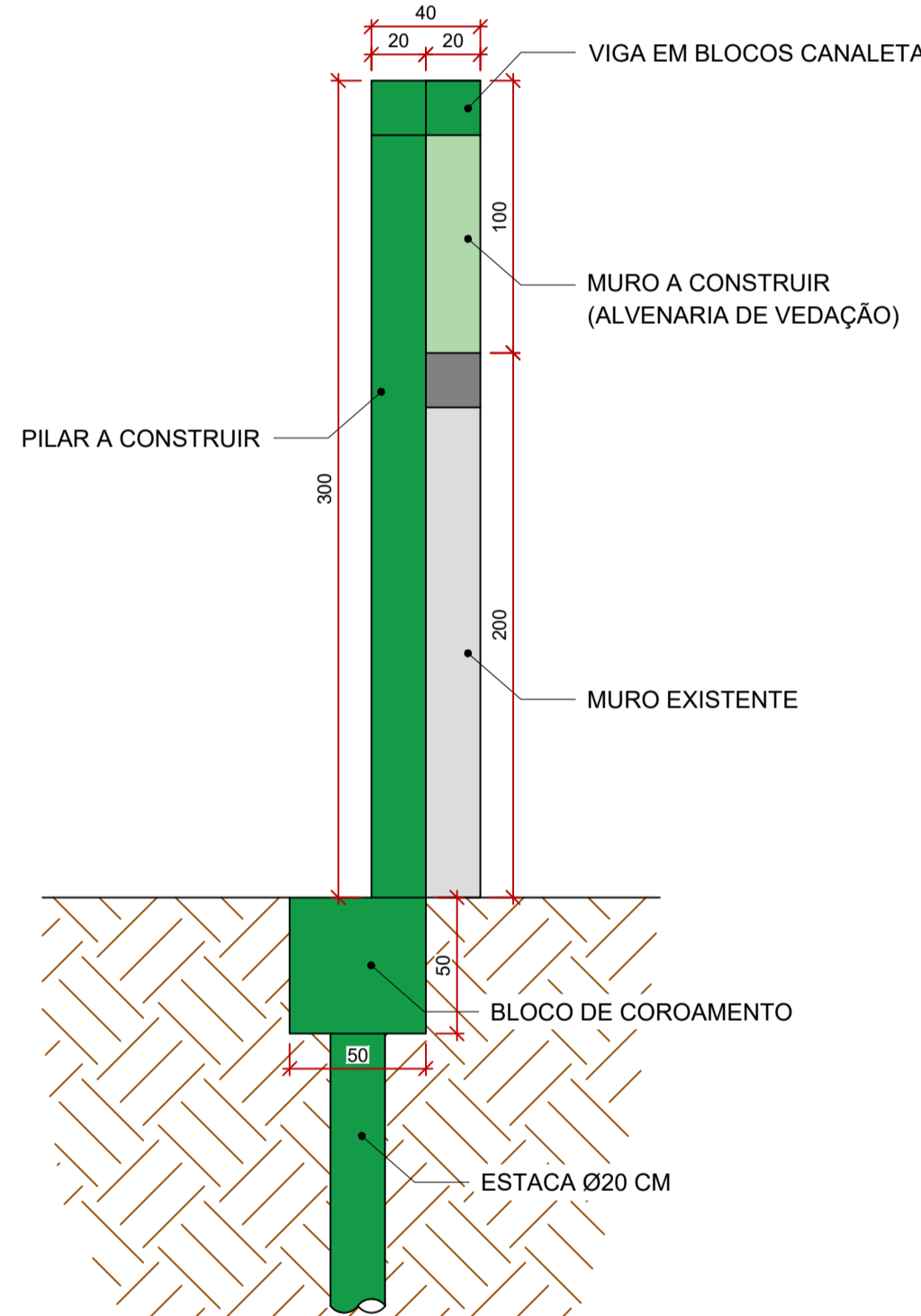


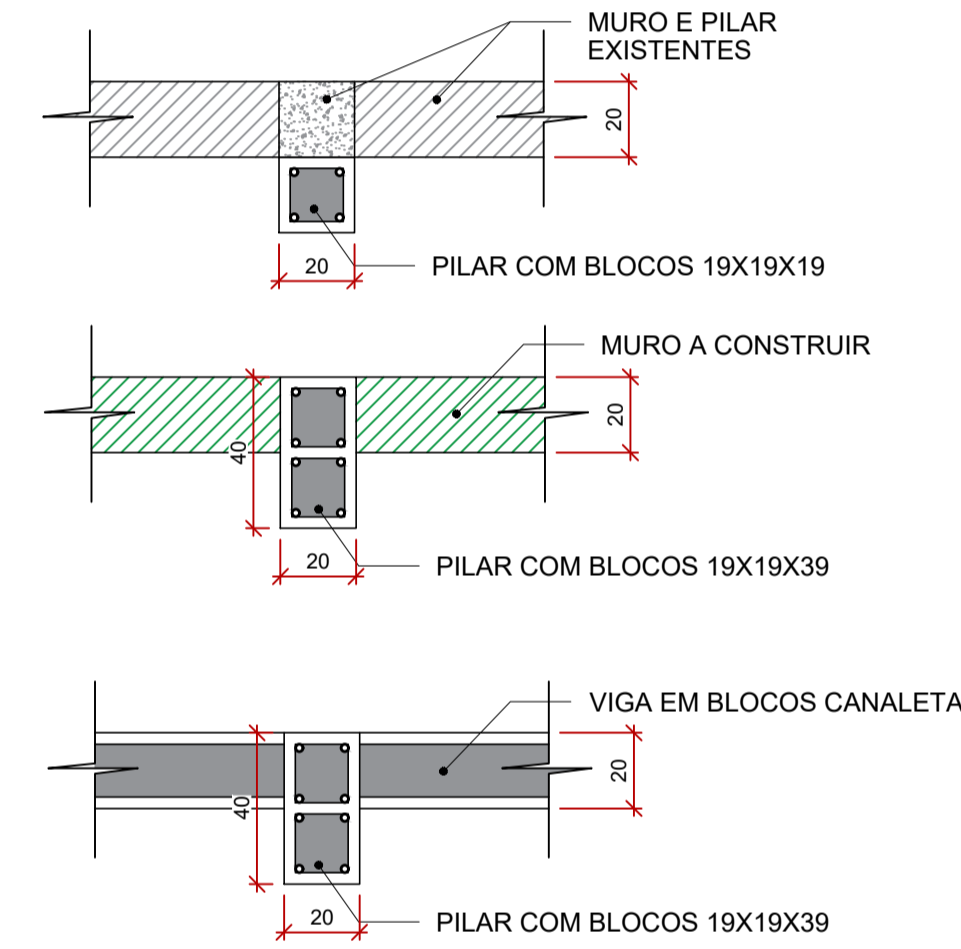
ISOMÉTRICO
ESCALA 1:25



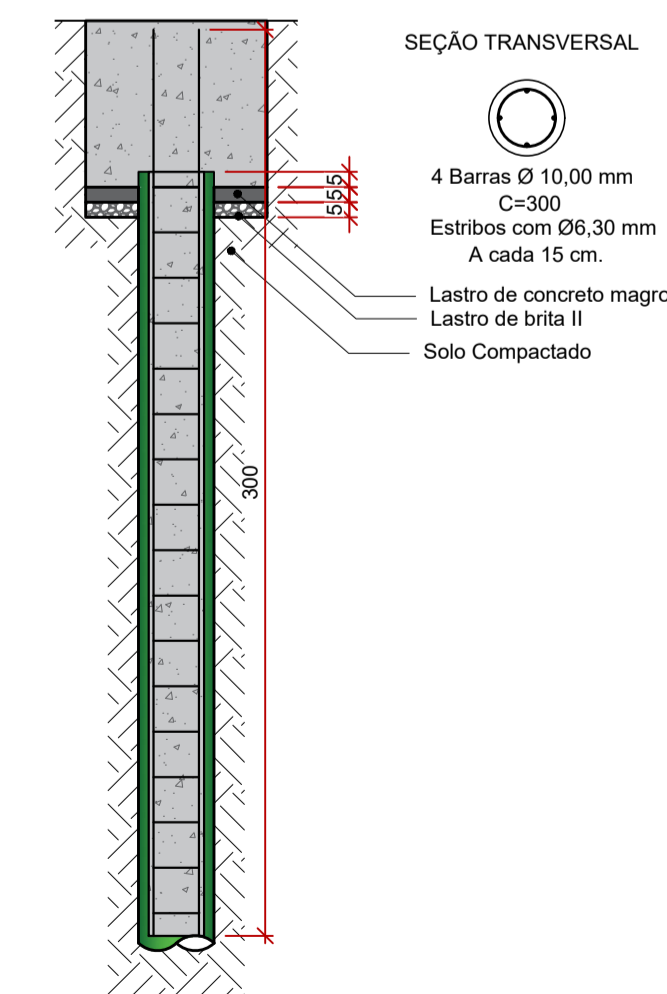
VISTA FRONTAL
ESCALA 1:25



VISTA EM CORTE
ESCALA 1:25

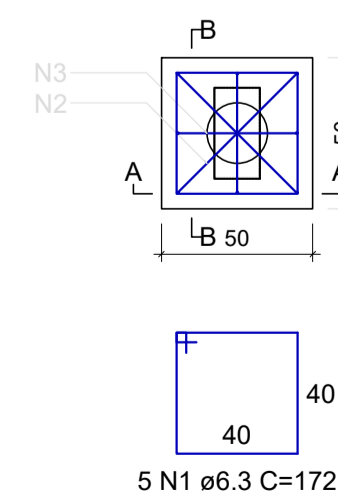


DETALHE
ESCALA 1:20

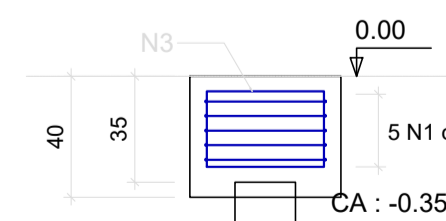


DETALHE DAS BROCAS MANUAIS Ø20 cm
ESCALA 1:25

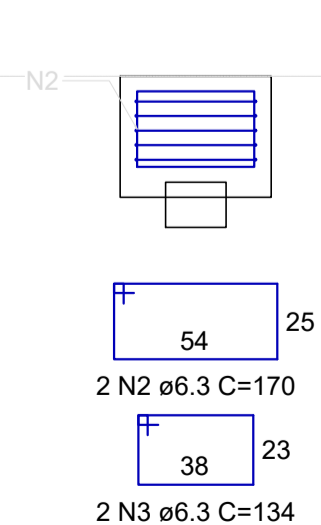
Baldrame
B27
1xC20
PLANTA
ESCALA 1:25



CORTE A-A
ESCALA 1:25



CORTE B-B
ESCALA 1:25



ITEM	MATERIAL	UNIDADE	QUANTIDADE
1	ESTACA (BROCA) Ø20 CM	M	33,00
2	AÇO CA-50	KG	44,00
3	CONCRETO C25	M³	1,10
4	FORMA	M²	8,80
5	LASTRO DE CONCRETO MAGRO	M²	2,75
6	LASTRO DE BRITA II	M³	0,14
7	BLOCOS 19X19X39	M²	24,64
8	BLOCOS 19X19X19	M²	4,40
9	CINTA EM BLOCOS CANALETA	M	23,1
10	CONCRETO "GROUT"	M³	0,55
11	AÇO CA-50	KG	76,45

REV. 00	11/1022	EMISSÃO INICIAL	DAC
REVISÃO	DATA	DESCRIÇÃO	RESP.



<p>Rua Miguel Viana, nº 81, Sala 12 Bairro Morro Chic CEP: 37500-080 - Itajubá / MG Tel: (35) 3623-8846 www.dacengenharia.com.br</p>	<p>GERÊNCIA DE PROJETOS DENIS DE SOUZA SILVA CREA-MG-127.216/D</p>
	<p>COORDENAÇÃO DE PROJETOS ALOISIO CAETANO FERREIRA CREA-MG-97.132/D</p>
<p>RESPONSÁVEL TÉCNICO</p>	<p>ENGRº CIVIL FLÁVIA C. BARBOSA CREA-MG-187.842/D</p>
<p>PROJETO</p>	<p>ENGRº CIVIL FLÁVIA C. BARBOSA</p>
<p>DESENHO</p>	<p>WILLIAM B. LARI</p>

<p>EMPRESAMENTO</p> <p>REFORMA E AMPLIAÇÃO DA CASA DE BOMBA "DIQUE 2"</p>		<p>DISCIPLINA</p> <p>ESTRUTURAL</p>
<p>ENDEREÇO</p> <p>AVENIDA VEREADOR HERBERT CAMPOS, B. SÃO GERALDO POUSO ALEGRE - MINAS GERAIS</p>		<p>FASE DO PROJETO</p> <p>EXECUTIVO</p>
<p>ASSUNTO</p> <p>PROJETO ESTRUTURAL EM CONCRETO ARMADO DETALHAMENTO DO COMPLEMENTO DO MURO</p>		<p>FOLHA Nº</p> <p>07/07</p>
<p>DATA INICIAL</p> <p>27/06/2022</p>	<p>ESCALA</p> <p>INDICADA</p>	<p>REVISÃO</p> <p>R00</p>
<p>ARQUIVO</p> <p>DAC-PMPA-DI02-PE-EST-R00.DWG</p>		